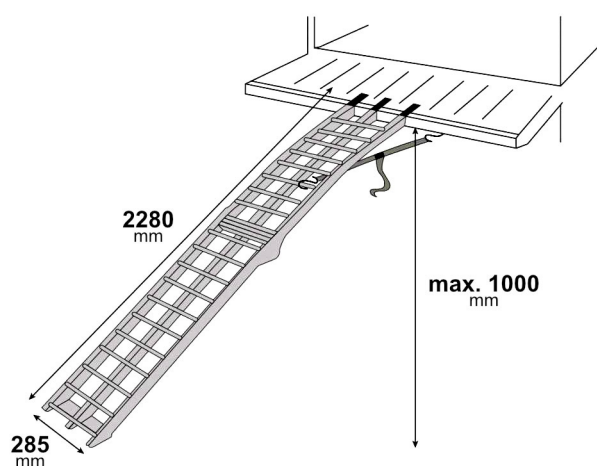


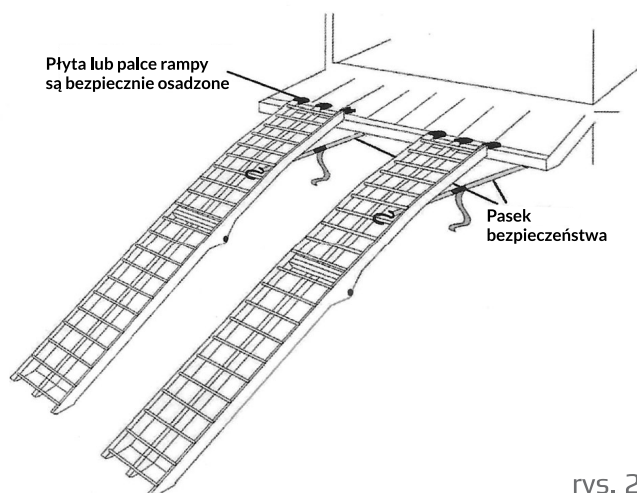
INSTRUKCJA OBSŁUGI

Rampy są przeznaczone do określonych zastosowań - ważne jest aby zakupiona przez Ciebie rampa **nie była używana do innych celów niż te przewidziane w niniejszej instrukcji**. Prosimy uważnie zapoznać się z wytycznymi dotyczącymi korzystania z aluminiowej rampy załadunkowej:

1. Wkładka musi być włożona i dokręcona ręcznie przez zawias beczkowy.
2. Zaparkuj pojazd lub przyczepę na płaskim i twardym gruncie.
3. Umieść rampy na klapie lub przyczepie w taki sposób, aby dopasować rozstaw osi ładowanego pojazdu.
4. Upewnij się, że płyta lub palce rampy są bezpiecznie osadzone.
5. Zamontuj i zabezpiecz pasy bezpieczeństwa. Ilustracja, jak zabezpieczyć pasy bezpieczeństwa, przedstawiona jest poniżej (rys. 2):



rys. 1



rys. 2

6. Powoli wjedź maszyną na rampę, dbając o to, aby koła były stale wyśrodkowane na rampie.
7. Nie przyspieszaj i stale kontroluj prędkość najazdu.
8. Używaj hamulca w razie potrzeby, aby kontrolować prędkość podczas rozładowywania. Nagłe lub gwałtowne hamowanie lub przyspieszanie spowoduje odciągnięcie ramp od kłapy lub przyczepy.

**OSTRZEŻENIE - NIGDY NIE PRZEKRACZAJ MAKSYMALNEJ
ŁADOWOŚCI RAMPY!**

Niewłaściwe stosowanie tych procedur może spowodować uszkodzenie maszyny, urazy lub śmierć. Sprzedawca nie odpowiada za niewłaściwe korzystanie lub powstałe szkody podczas użytkowania ramp.